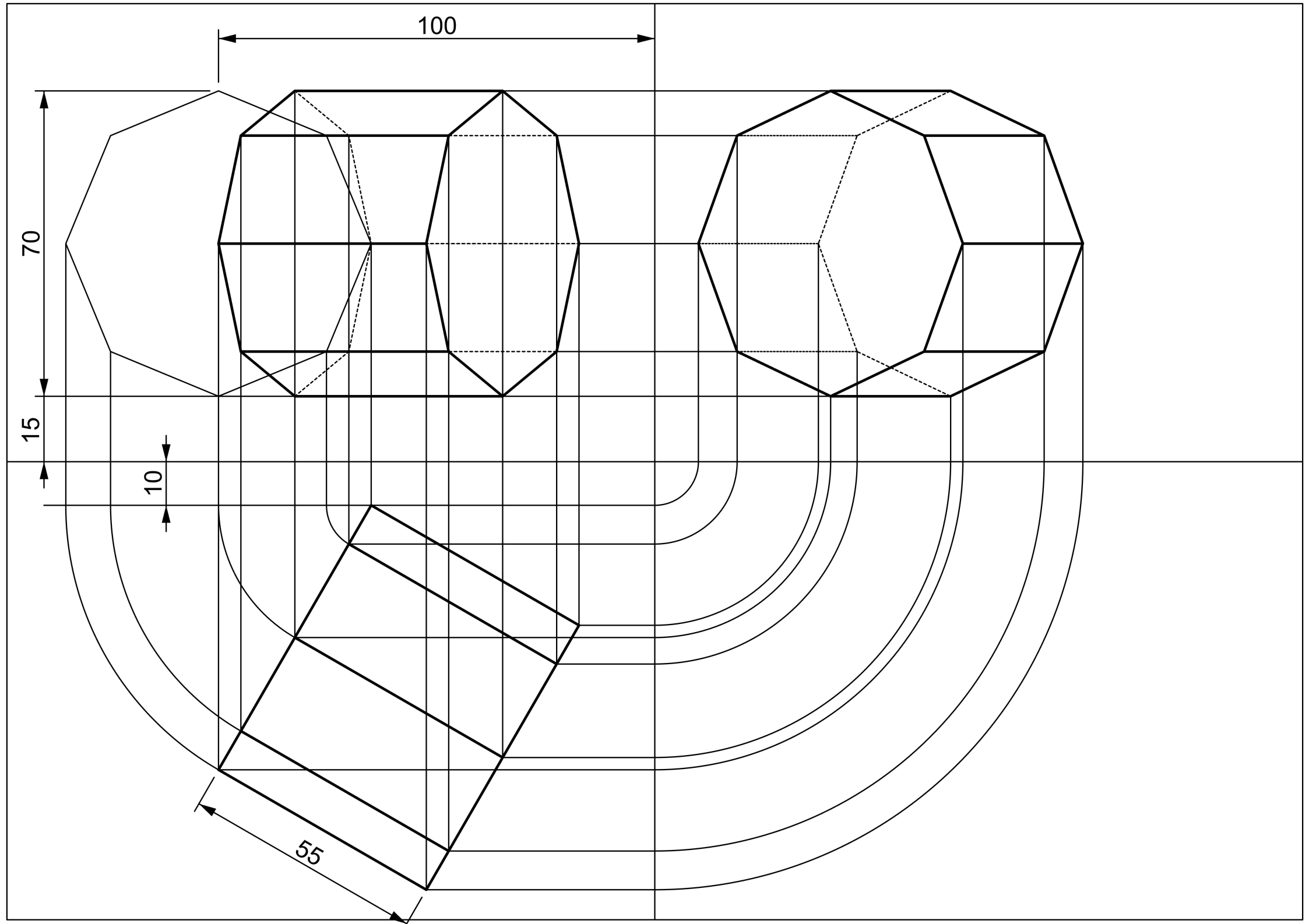


COGNOME NOME

PRISMA OTTAGONALE



CLASSE 1 C - 17-02-2020

TAVOLA N°