

STA - MACCHINE a.s. 2019/2020

Per la classe 2D

Vi propongo questa dispensa di STA di macchine, da leggere e studiare con attenzione.

Seguendo attentamente le indicazioni di seguito da me impartite, sono certa che potrete capire gli argomenti che troverete qui di seguito.

Aggiungo che, nel caso in cui aveste delle domande da pormi, non esitate a farlo scrivendomi per mail le vostre richieste.

Buon lavoro a tutti!

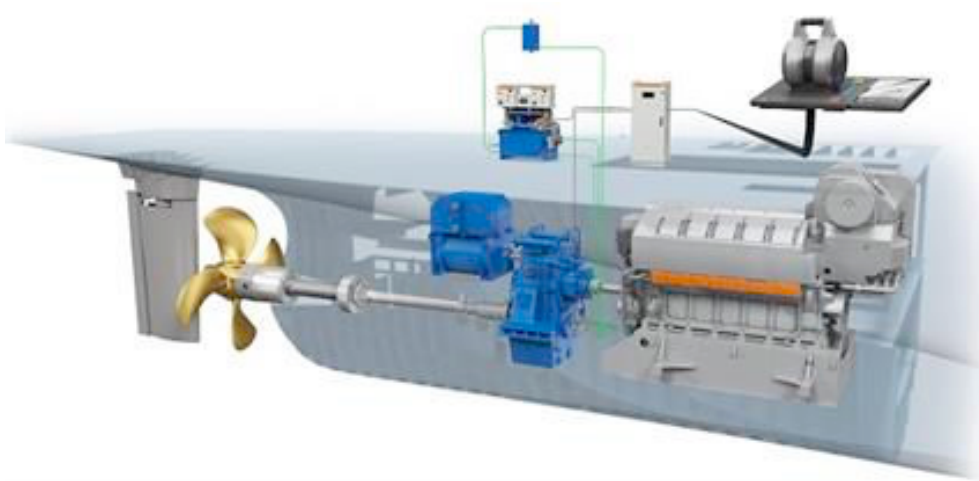
Iniziamo con un breve ripasso sulla linea d'assi:

Vi ricordo che il principale scopo della linea d'assi è quello di trasmettere il momento motore generato dal motore principale fino al propulsore.

Essa è formata da più elementi cilindrici detti alberi opportunamente collegati tra di loro tramite flange di accoppiamento.

Nell'immagine seguente si vuole far notare proprio come la linea d'assi abbia il compito di collegare il motore principale di propulsione (di colore grigio) con il propulsore (elica).

Tra il motore ed il propulsore, in questa immagine, è presente il riduttore del numero di giri (di colore blu) ma vedremo poco più avanti la sua funzione.

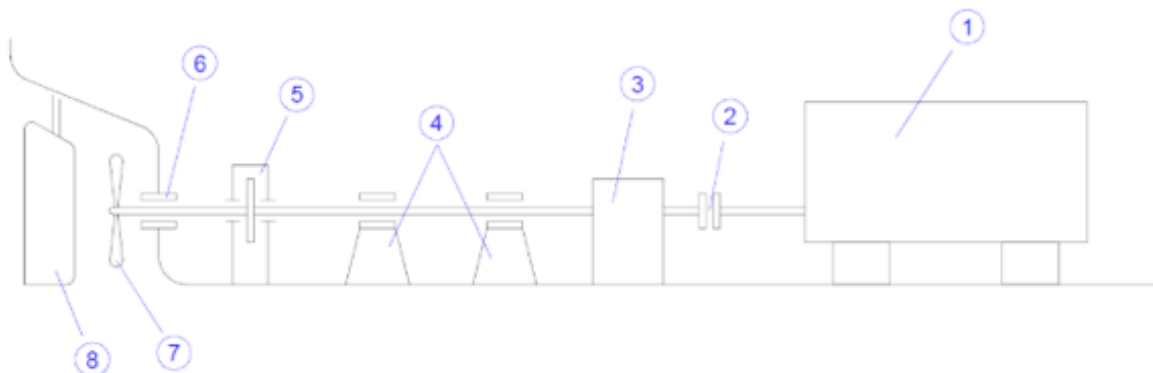


Fotografia reale di una linea d'assi navale:



nell'immagine più a sinistra potete notare le flange imbullonate mentre nell'immagine più a destra potete notare un cuscinetto portante.

SCHEMATIZZAZIONE LINEA D'ASSI



- 1: motore principale di propulsione
- 2: giunto di accoppiamento
- 3: riduttore del numero di giri (necessario SOLO se il motore principale di propulsione è a quattro tempi)

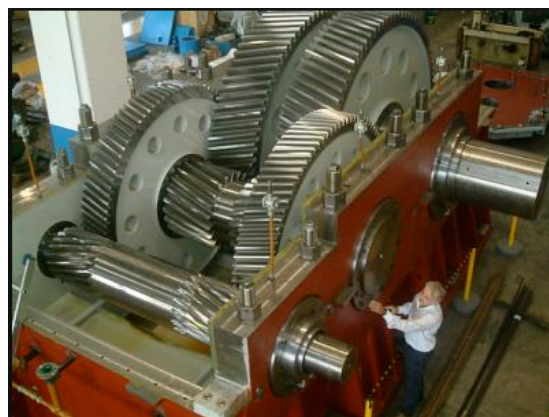
- 4: cuscinetti portanti
- 5: cuscinetti reggispinta
- 6: astuccio
- 7: propulsore
- 8: timone

Riduttore Navale e Giunto di Accoppiamento

Lo scopo del riduttore del numero di giri è quello di diminuire il numero di giri dell'albero motore di un motore di propulsione a quattro tempi (dai 450giri/min ai 1200 giri/min) fino ad un valore che si aggira sui (90-110) giri/min, in modo che si possa accoppiare con il numero di giri richiesto dall'elica per generare la spinta propulsiva.

Questa diminuzione del numero di giri, è resa possibile grazie a delle ruote dentate di diverso diametro e diverso numero di denti che ingranano tra di loro.

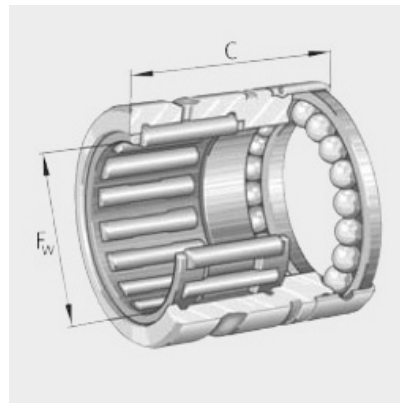
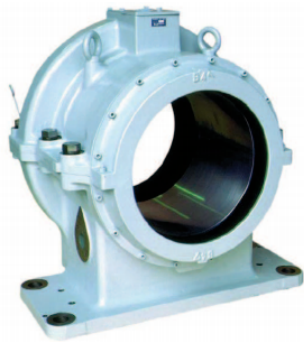
Le immagini sottostanti, mostrano proprio la struttura e composizione di vari riduttori a ruote dentate



In conclusione, possiamo affermare che nel caso di un motore a due tempi, sulla linea d'assi non è presente un riduttore del numero di giri e quindi si avranno principalmente i cuscinetti portanti e il cuscinetto reggispinta fino ad arrivare all'astuccio. Nel caso del motore a quattro tempi è necessario avere il riduttore del numero di giri per i motivi sopra esposti.

Cuscinetti Portanti e Cuscinetto Reggispinta

Vi ricordo che il compito dei cuscinetti portanti è quello di sorreggere l'asse e di permettergli la rotazione grazie alla corretta lubrificazione (come potete vedere nelle immagini sottostanti)



Mentre la funzione del cuscinetto reggispinta è quella di assorbire la spinta propulsiva che arriva dal propulsore, grazie ad un abbondante flusso d'olio minerale che circola all'interno di questo cuscinetto. Essendo poi quest'ultimo rigidamente ancorato all'ossatura dello scafo, permette lo spostamento della nave nella direzione voluta



ASTUCCIO

Elemento che permette il collegamento tra la linea d'assi (presente dentro lo scafo) e l'asse portaelica (fuori dalla scafo) e che ulteriormente ha la funzione da tenuta. Ovvero, non permette che l'acqua possa entrare dentro allo scafo con opportune guarnizioni,

