

ESERCIZI

Calcolare l'allungamento assoluto λ , la tensione interna σ e il coefficiente di sicurezza a previsto.

Soluzione: $\lambda \cong 3,6$ mm; $\sigma \cong 123$ N/mm²; $a \cong 3,4$.

2 ESERCIZIO SVOLTO

Argomento Calcolo di tiranti

Calcolare la sezione dei due tiranti in acciaio (FIGURA 2.16a), articolati alle due estremità, che sostengono un carico $F = 200\,000$ N, applicato nel loro punto di unione.

► Poiché i due tiranti sono collegati fra loro con cerniere, il carico F si decompone secondo le direzioni individuate dai tiranti stessi. Dalla scomposizione illustrata in FIGURA 2.16b, si ricava lo sforzo assiale N che agisce su ciascun tirante:

$$N = \frac{F}{2 \cdot \cos 30^\circ} = \frac{200\,000}{2 \cdot 0,866} \cong 115\,470 \text{ N}$$

Ritenendo che il carico di rottura sia

$$\sigma_r = 390 \text{ N/mm}^2$$

e assumendo $a = 3$, si ottiene il carico di sicurezza σ_{am} :

$$\sigma_{am} = \frac{\sigma_r}{a} = \frac{390}{3} \cong 130 \text{ N/mm}^2$$

e la sezione di ciascun tirante risulta:

$$A = \frac{N}{\sigma_{am}} = \frac{115\,470}{130} \cong 888 \text{ mm}^2$$

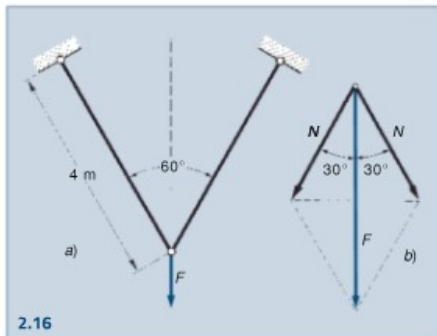
ESERCIZI PROPOSTI

2.a ▲▲▲ Con riferimento all'esercizio precedente, calcolare l'allungamento λ di ciascun tirante, la sua deformazione relativa ε e l'abbassamento δ subito dal punto di applicazione della forza F .

Soluzione: $\lambda \cong 2,5$ mm; $\varepsilon \cong 0,00063$; $\delta \cong 2,9$ mm.

2.b ▲▲▲ Risolvere l'esercizio 2 nell'ipotesi che, rimanendo invariati i punti di attacco, la lunghezza delle aste sia di 3 m.

Soluzione: $A \cong 1032$ mm².



2.16

3 ESERCIZIO SVOLTO

Argomento Calcolo / verifica di aste tese

Una taglia a due pulegge mobili è sospesa all'estremità di una struttura a tre cerniere secondo lo schema di FIGURA 2.17a. Calcolare il diametro dell'asta superiore, supponendo che il carico massimo da sollevare sia di 20 000 N e assumendo il carico di rottura del materiale $\sigma_r = 480$ N/mm².

► Indicando con Q il carico da sollevare e con F la forza motrice necessaria, dalla condizione di equilibrio della taglia:

$$F = \frac{Q}{2 \cdot n}$$

si ottiene:

$$F = \frac{20\,000}{2 \cdot 2} = 5\,000 \text{ N}$$

Di conseguenza il carico complessivo P , che agisce verticalmente all'estremità della struttura, vale:

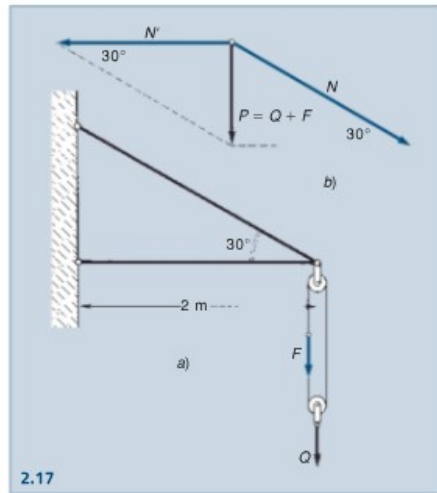
$$P = 20\,000 + 5\,000 = 25\,000 \text{ N}$$

e deve essere decomposto nelle direzioni individuate dalle due aste. Dalla scomposizione grafica rappresentata in FIGURA 2.17b si ricava:

$$N = \frac{P}{\sin 30^\circ} = \frac{25\,000}{0,5} = 50\,000 \text{ N}$$

e lo sforzo N agisce come sollecitazione di trazione nei confronti dell'asta superiore. Fissato pertanto il coefficiente di sicurezza ($a = 3$), si ottiene il carico unitario di sicurezza σ_{am} :

$$\sigma_{am} = \frac{\sigma_r}{a} = \frac{480}{3} = 160 \text{ N/mm}^2$$



2.17

L'area A della sezione dell'asta tesa risulta:

$$A = \frac{N}{\sigma_{am}} = \frac{50\,000}{160} \cong 312 \text{ mm}^2$$

e a essa corrisponde un diametro

$$d = \sqrt{\frac{4 \cdot A}{\pi}} = \sqrt{\frac{4 \cdot 312}{3,14}} \cong 20 \text{ mm}$$

ESERCIZI PROPOSTI

3.a ▲▲▲ Con riferimento all'esercizio precedente, si calcoli l'allungamento λ subito dall'asta e la sua deformazione relativa ε .

Soluzione: $\lambda \cong 1,8$ mm; $\varepsilon \cong 0,00078$.

3.b ▲▲▲ Risolvere l'esercizio 3.a nell'ipotesi che l'angolo α sia di 45° e che la taglia abbia quattro pulegge mobili anziché due. Gli altri dati del problema rimangono inalterati.

Soluzione: $d \cong 16$ mm.

4 ESERCIZIO SVOLTO

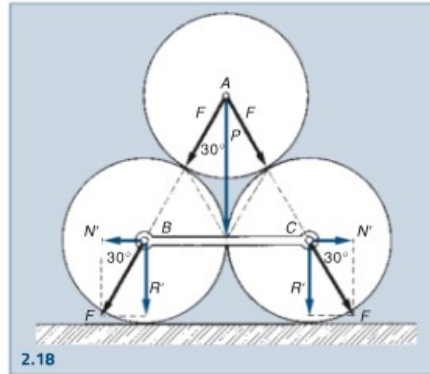
Argomento Calcolo / verifica di aste tese

Tre rulli uguali di raggio $r = 1$ m, pesanti ciascuno 140 kN, sono disposti secondo lo schema di FIGURA 2.18. I due rulli inferiori sono trattenuti a contatto da due sbarrette (una per lato) di Fe360, di sezione rettangolare 10 × 40 mm. Verificare la resistenza delle sbarrette e calcolare il grado di sicurezza.

► Poiché ciascun rullo tocca quello adiacente lungo una generatrice, il peso del rullo superiore si decompone lungo le due rette che passano per i rispettivi centri. Essendo i tre rulli uguali, tali rette formano un triangolo equilatero, quindi l'angolo in A è di 60°. Le due componenti F del peso P valgono pertanto:

$$F = \frac{P}{2 \cdot \cos 30^\circ} = \frac{14 \cdot 10^4}{2 \cdot 0,866} \cong 81 \cdot 10^3 \text{ N}$$

e, trasportate lungo le proprie rette d'azione, fino ad agire nei punti B e C , si decompongono, a loro volta, in due componenti, rispettivamente parallele alla sbarretta (N')



2.18

e normali a essa (R'). Nel problema specifico interessa la componente N' , la cui intensità:

$$N' = F \cdot \sin 30^\circ = 81 \cdot 10^3 \cdot 0,5 = 40,5 \cdot 10^3 \text{ N}$$

deve essere dimezzata, in quanto i suoi effetti si ripercuotono su due sbarrette. Ogni sbarretta sopporta perciò uno sforzo assiale:

$$N = \frac{N'}{2} = \frac{40,5 \cdot 10^3}{2} = 20,25 \cdot 10^3 \text{ N}$$

Essendo $A = 10 \cdot 40 = 400$ mm², la tensione interna σ assume il valore:

$$\sigma = \frac{N}{A} = \frac{20,25 \cdot 10^3}{400} \cong 50,6 \text{ N/mm}^2$$

che risulta largamente accettabile. Ritenendo infatti che sia $\sigma_r = 360$ N/mm², il coefficiente di sicurezza vale:

$$a = \frac{\sigma_r}{\sigma} = \frac{360}{50,6} \cong 7,1$$

ESERCIZI PROPOSTI

4.a ▲▲▲ Con riferimento all'esercizio precedente, stabilire quale deve essere il peso P di ogni rullo affinché il coefficiente di sicurezza delle sbarrette di collegamento sia uguale a 3,3.

Soluzione: $P \cong 302$ kN.

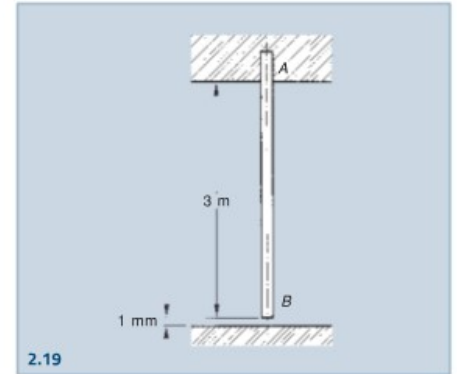
4.b ▲▲▲ Due tondini di acciaio, lunghi ciascuno 10 m e di diametro 22 mm, sono ancorati a due punti fissi da un lato, e dall'altro collegati fra loro da un tenditore a vite il cui passo è di 2 mm. Determinare l'entità dello sforzo N che si genera nei tondini, quando il tenditore viene avvitato di due giri completi, e la relativa tensione interna σ .

Soluzione: $N \cong 31\,170$ N; $\sigma = 82$ N/mm² (di trazione).

5 ESERCIZIO SVOLTO

Argomento Dilatazioni termiche

La trave in acciaio Fe360 di FIGURA 2.19, lunga 3 m, è incastata in A , mentre l'altro estremo B dista 1 mm da una pa-



2.19